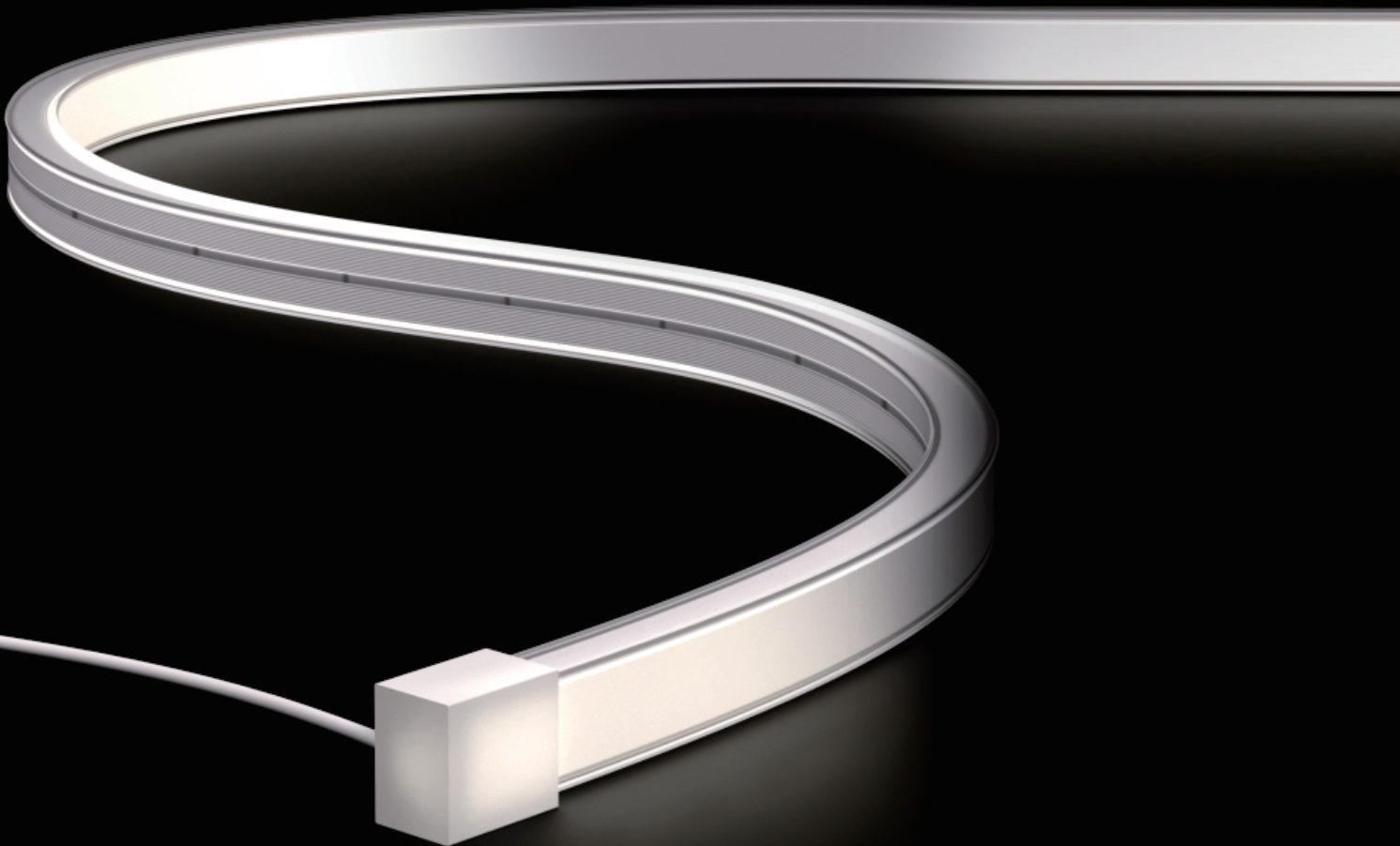


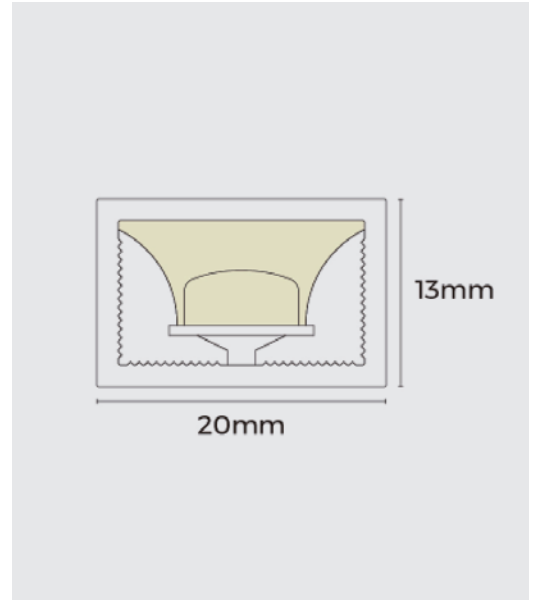
AW系列 规格书

AWT2013



【特征描述】

- **光源:** 高可靠性光源;
- **结构设计:** 采用高强度的环保特殊材料,可抵抗泳池环境中的各种化学物质;
- **光学设计:** 独特的光学结构设计,确保表面均匀发光,无阴影;
- **环境特性:** 耐盐、耐酸碱腐蚀,抗泳池活性氯,抗UV;
- **工作/贮存温度:** Ta:-20~50°C / 0°C~60°C,
- **质保:** 5年质保,工作寿命≥60000小时。



【产品光电参数】

■ 白光 - 24V

| 规格型号 | 色温/颜色 | 色温范围 | 显指 | 电压 (V) | 额定电流 (A/m) | 典型功率 (w/m) | 最大功率 (w/m) | 流明 (LM/m) | 使用长度 | 备注 |
|--|-------|------------|-----|--------|----------------------|------------------|------------------|-------------------|---------------------|------------|
| AWT2013-9XW24 CSU200CC1000 -CV10-ENP-ESD | 2700K | 2600-2830K | >90 | 24 | 0.417 (0.127A/ft) | 10 (3.05W/ft) | 11 (3.35W/ft) | 584 (178LM/ft) | 10000mm (32.8ft) | 16LED/50mm |
| | 3000K | 2920-3170K | | | | | | 620 (189LM/ft) | | |
| | 4000K | 3770-4220K | | | | | | 666 (203LM/ft) | | |
| | 6500K | 5800-6800K | | | | | | 735 (224LM/ft) | | |

■ 彩光/有色光 - 24V

| 规格型号 | 色温/颜色 | 色温范围 | 显指 | 电压 (V) | 额定电流 (A/m) | 典型功率 (w/m) | 最大功率 (w/m) | 流明 (LM/m) | 使用长度 | 备注 |
|---|-------|------------------|-----|--------|----------------------|------------------|-------------------|-------------------|---------------------|---------------|
| AWT2013-0X24 CSU200CC1000 -CV10-ENP-ESD | G | / | / | 24 | 0.417 (0.127A/ft) | 10 (3.05W/ft) | 11 (3.35W/ft) | 740 (225LM/ft) | 10000mm (32.8ft) | 16LED/50mm |
| | B | | | | | | | 340 (103LM/ft) | | |
| AWT2013-0RGB24 CSU200CC1000 -CV10-ENP-ESD | RGB | / | / | 24 | 0.21 (0.06A/ft) | 5 (1.52W/ft) | 5.5 (1.67W/ft) | 70 (21LM/ft) | 10000mm (32.8ft) | 18LED/50mm |
| AWT2013-0RGBXW24 CSU200CC1000 -CV10-ENP-ESD | 2700K | RGB+(2550-2800K) | >90 | 24 | 0.21 (0.06A/ft) | 5 (1.52W/ft) | 5.5 (1.67W/ft) | 200 (61 LM/ft) | 10000mm (32.8ft) | 7*4LED/83.3mm |
| | 3000K | RGB+(2800-3200K) | | | | | | 230 (70LM/ft) | | |
| | 4000K | RGB+(3900-4350K) | | | | | | 230 (70LM/ft) | | |

白光幻彩 - 24V

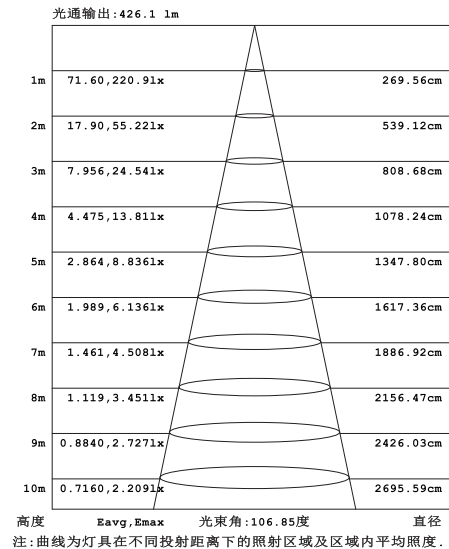
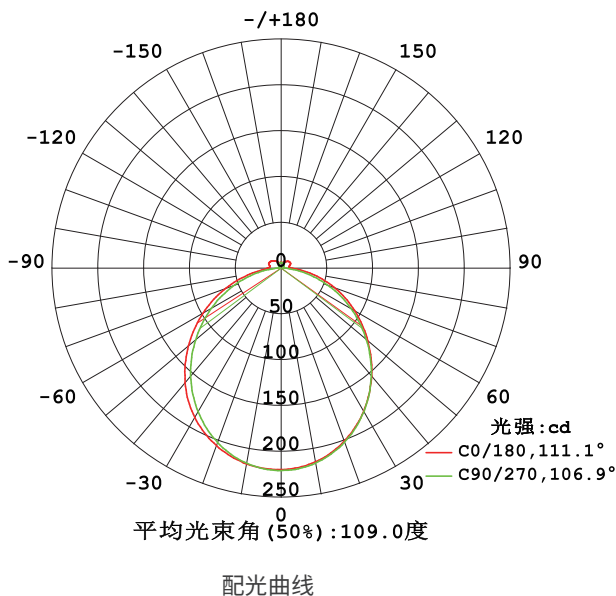
| 规格型号 | 色温/颜色 | 色温范围 | 显指 | 电压 (V) | 额定电流 (A/m) | 典型功率 (w/m) | 最大功率 (w/m) | 流明 (LM/m) | 使用长度 | 备注 |
|---|-------|------------|-----|--------|--------------------|-----------------|-------------------|-----------------|---------------------|---|
| AWT2013-9XWM24 CSU200CC1000 -GV10-ENP-ESD | 2700K | 2550-2800K | >90 | 24 | 0.21 (0.06A/ft) | 5 (1.52W/ft) | 5.5 (1.67W/ft) | 75 (23LM/ft) | 10000mm (32.8ft) | 7*3LED/83.3mm DMX-IC: UCS512H4LB 12 Pixels/m |
| | 3000K | 2800-3200K | | | | | | 85 (26LM/ft) | | |
| | 4000K | 3900-4350K | | | | | | 85 (26LM/ft) | | |

RGB/RGBW幻彩 - 24V

| 规格型号 | 色温/颜色 | 色温范围 | 显指 | 电压 (V) | 额定电流 (A/m) | 典型功率 (w/m) | 最大功率 (w/m) | 流明 (LM/m) | 使用长度 | 备注 |
|--|-----------|------------------|-----|--------|--------------------|-----------------|-------------------|-----------------|---------------------|---|
| AWT2013-0RGB24 CSU200CC1000 -GV10-ENP-ESD | RGB | / | / | 24 | 0.21 (0.06A/ft) | 5 (1.52W/ft) | 5.5 (1.67W/ft) | 60 (18LM/ft) | 10000mm (32.8ft) | 7*3LED/83.3mm DMX-IC: UCS512H4LB 12 Pixels/m |
| AWT2013-0RGBXWM24 CSU200CC1000 -GV10-ENP-ESD | RGB+2700K | RGB+(2550-2800K) | >90 | 24 | 0.21 (0.06A/ft) | 5 (1.52W/ft) | 5.5 (1.67W/ft) | 70 (21LM/ft) | 10000mm (32.8ft) | 7*4LED/83.3mm DMX-IC: UCS512H4LB 12 Pixels/m |
| | RGB+3000K | RGB+(2900-3250K) | | | | | | 85 (26LM/ft) | | |
| | RGB+4000K | RGB+(3900-4350K) | | | | | | 85 (26LM/ft) | | |

- 备注: 1、以上所有参数基于1m标准产品进行测试;
2、光通量允许有-15%~+15%的误差范围;
3、以上参数均为典型值;

【产品配光曲线】



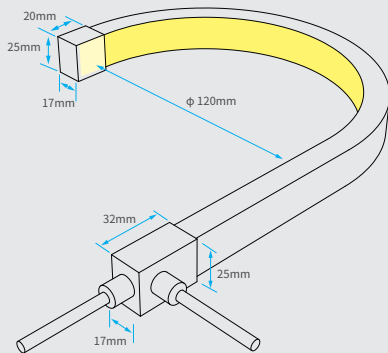
有效平均照度

注: 以上数据基于24V单色90显指4000K色温, 若需要其它款型IES文件, 请到IES资料库下载对应的款型。

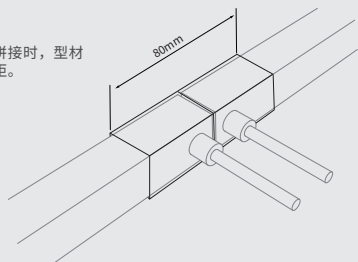
【产品堵头信息】

EP(TPU):

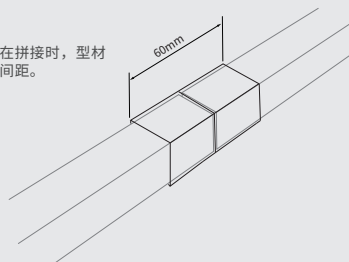
IP68



产品首端在拼接时，型材至少预留间距。

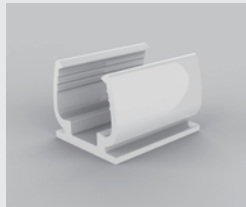


产品尾端在拼接时，型材至少预留间距。



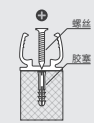
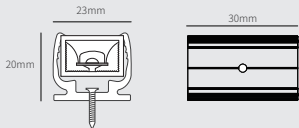
【产品配件信息】

PC卡子

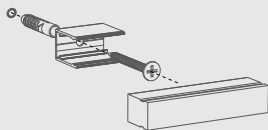


型号: AS-AWT2013P-30
尺寸: 30x23x20mm

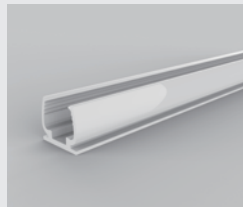
螺丝型号: KA-M4
螺丝数量: 1 PCS



水泥砖墙体

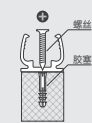
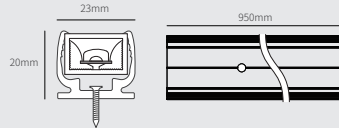


PC型材

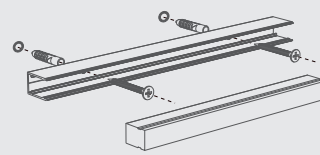


型号: AS-AWT2013P-950
尺寸: 950x23x20mm

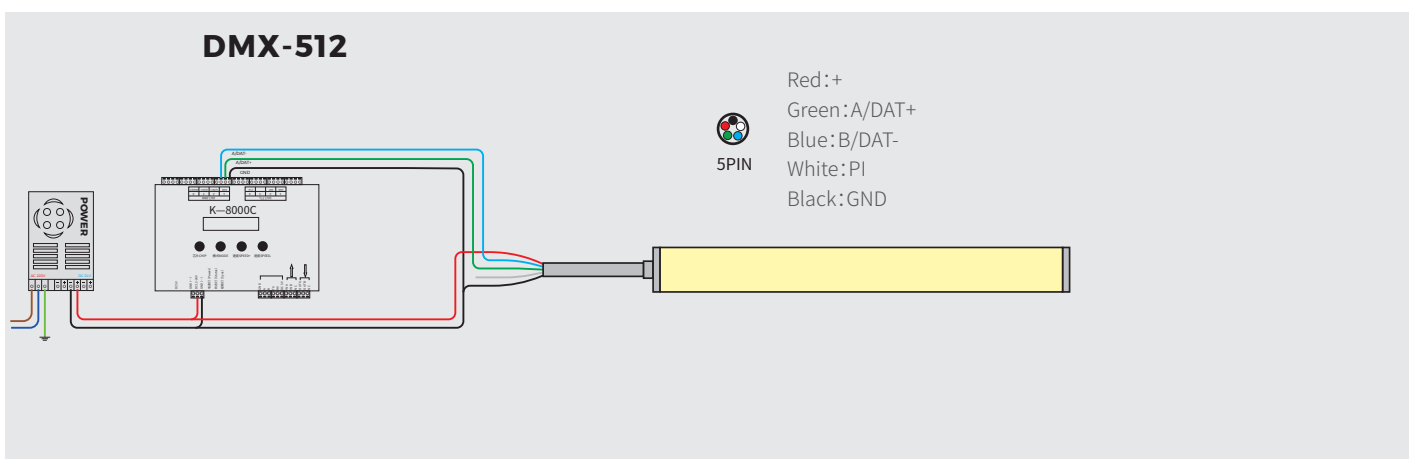
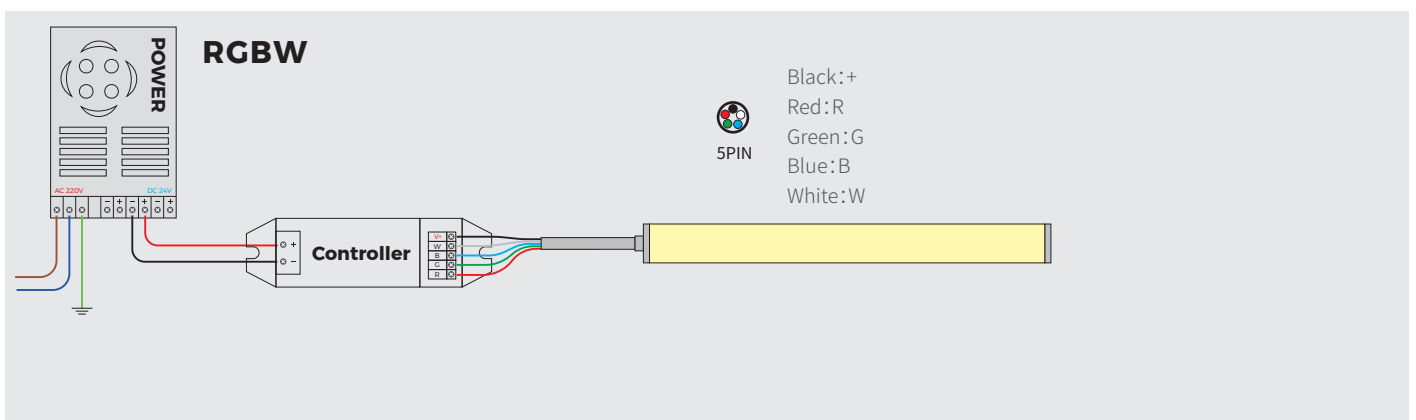
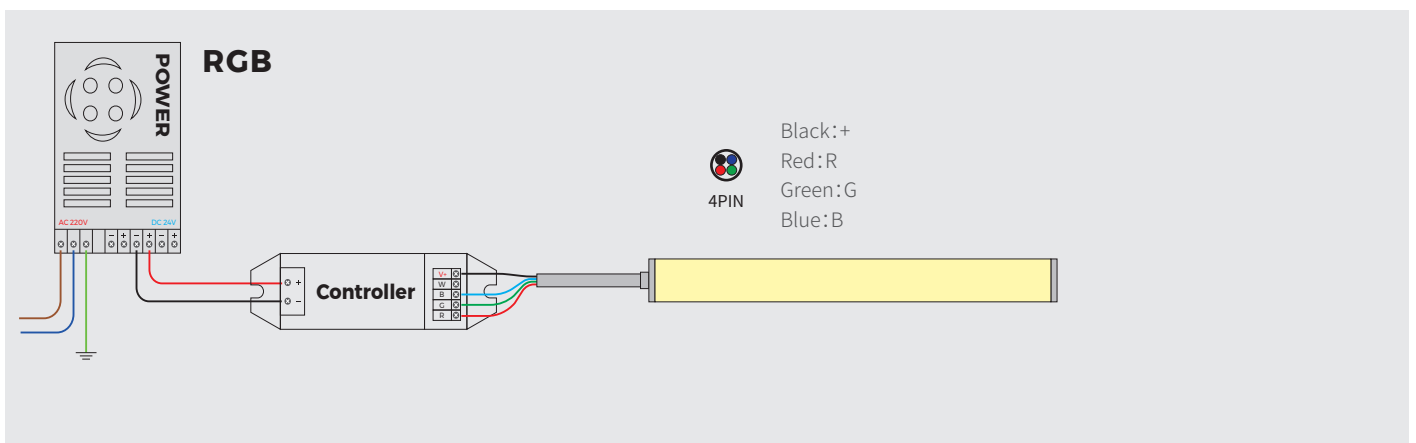
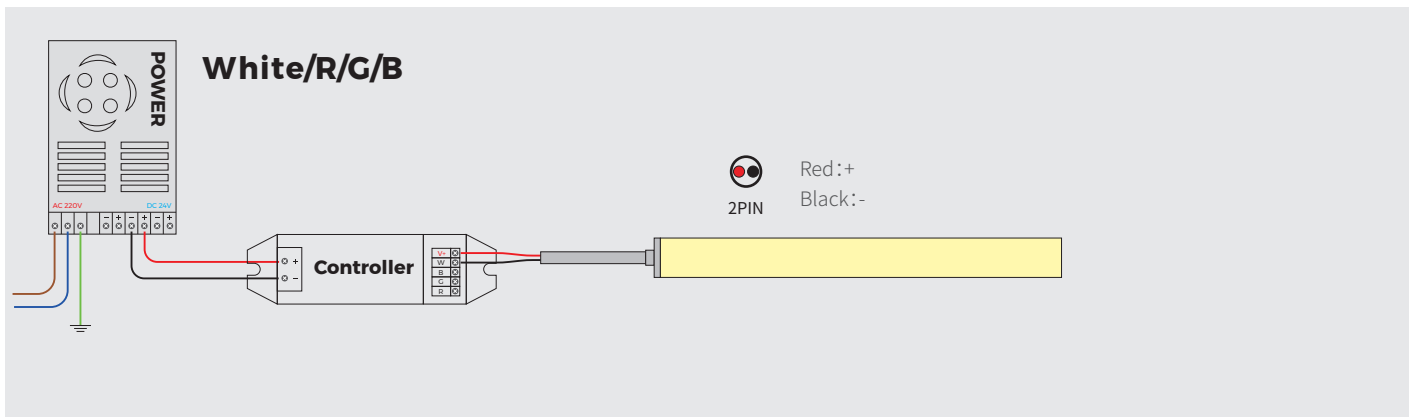
螺丝型号: KA-M4
螺丝数量: 3 PCS



水泥砖墙体

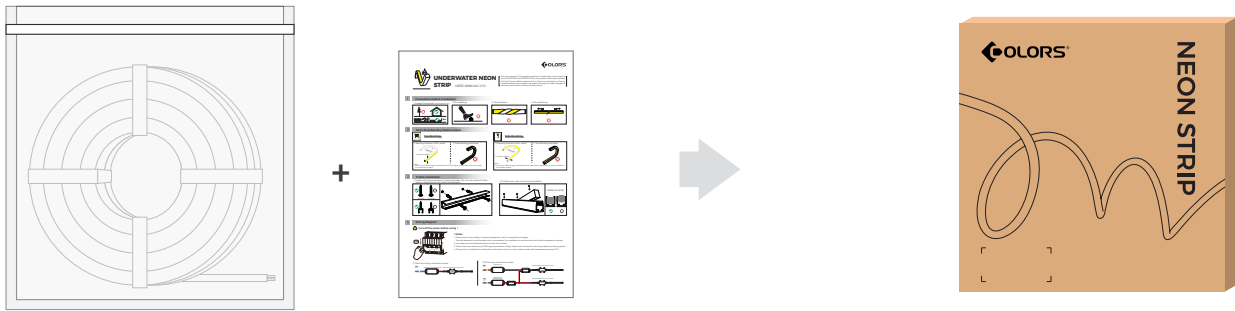


【产品接线信息】



* 涉水建议增加IP68接线盒使用!

【产品包装信息】



| 类别 | 产品型号 | 产品尺寸 | 产品数量/盒 | 产品数量/箱 | 产品净重 (kg) | 每箱净重 (kg) | 毛重 (kg) | 外箱尺寸 (m) |
|------|-------------|---------------|--------|--------|-----------|-----------|---------|----------------|
| 水下霓虹 | AWT2013-5m | 5000*20*13mm | 10M | 30M | 1.6Kg | 9.6Kg | 11.8Kg | 0.48*0.48*0.23 |
| | AWT2013-10m | 10000*20*13mm | 10M | 60M | 3.2Kg | 19.2Kg | 21.5Kg | |

【质保及售后】

产品质保说明:

为了保障您的权益,提升产品体验和服务质量,特制定以下《产品质保声明》。本声明适用于华彩光电生产的所有灯带和霓虹灯带产品。

一、质保承诺

华彩光电郑重承诺,对于符合以下质保条件且在质保期限内的产品,我们将提供“以新换旧”服务,即替换出现以下故障的产品:

- 1.功能性故障: 1.1 光源无法正常工作(因材料或工艺不良导致无法点亮)。
- 2.外观性故障: 2.1 拆封但未使用状态下,产品本身的严重外观问题。

二、质保范围不包括

以下情况不在质保范围内:

- 1.长期持续使用造成的光色坐标漂移、光通量衰减、产品外观和颜色变化等。
- 2.用户自行实施的不正确使用、安装或改装等行为造成的故障。
- 3.产品在未与我司充分沟通的情况下,用于矿井、特种设备及其他特种照明领域的应用。

三、质保服务补充条款

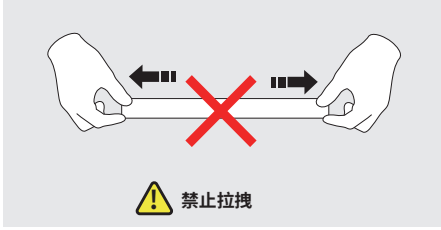
- 1.申请质保服务的产品应正常安装、使用,且配置状况需与出厂时一致。
- 2.用户需按照华彩光电提供的安装说明、产品规格书等信息,确保产品在匹配的温度环境及应用环境中合理使用。
- 3.华彩光电质保产品仅适用于通用照明及装饰照明应用领域。
- 4.华彩光电仅承担符合条件的“以新换旧”服务,不承担相关物流、人力等费用或其他直接、间接费用。
- 5.华彩光电确保替换的新产品达到或超过原产品的性能和规格,并对此保留最终解释权。
- 6.其他约定的使用场景质保,请与公司合同约定为准。

请您妥善保存本声明,以便在需要时作为质保服务的依据。如有疑问,请随时与我们联系。感谢您的支持与信任!

【可靠性测试】

| 测试项目 | 测试要求 | 参考标准 | 测试方法或条件 |
|---------|------------|--------------|--|
| 安规测试 | 机械强度 | GB-7000.1 | 冲击锤 0.7 J (IP低于67时, 这里为0.35) |
| | 防尘防水测试 | GB-7000.1 | IP67 |
| | 缠绕测试 | GB-7000.1 | φ150mm的木盘, 60N拉力, 室温下卷绕10次, 冷处理后卷绕10次 (-15°C±2°C, 16h) |
| | 低温缠绕测试 | GB-7000.1 | 卷轴缠绕, 低温箱-15°C±2°C, 16h后, 绕卷222轴2圈 |
| | 低温冲击测试 | GB-7000.1 | 低温箱-15°C±5°C, 16h, 砝码从100mm高度落下 |
| | 绝缘电阻 | GB-7000.1 | ≤ 2MΩ |
| | 电气强度 | GB-7000.1 | 500V |
| 机械可靠性测试 | 密封灯条上下弯曲试验 | Colors | 间隔200mm(含焊点), 上下弯折各100次 |
| | 密封灯条左右弯曲试验 | Colors | 200mm间距(含焊点), 左右弯折各100次 |
| | 密封灯条扭曲试验 | Colors | 顺时针扭曲5圈后放松, 反复扭曲200次 |
| | 密封灯条拆装试验 | Colors | 重复拆装10次 |
| 环境可靠性测试 | 高温存储 | GB/T 2423.2 | 80摄氏度, 168小时 |
| | 低温存储 | GB/T 2423.1 | 零下40摄氏度, 168小时 |
| | 高温高湿工作 | GB/T 2423.3 | 60度, 85%RH |
| | 盐雾 | GB/T 2423.17 | 5% 盐溶液浓度, 24H |
| | IK测试 | GB/T 20138 | 每一暴露面承受5次碰撞 |
| | 常温老化 | Colors | 35摄氏度, 6000小时 |
| | 开关冲击 | Colors | 10s 开, 10s关, 10000次 |

【注意事项】



1. 安全用电

- 非专业人士,禁止安装或拆卸灯条。
- 驱动确保电压匹配产品,避免过载或短路。
- 水下使用需选择产品配套的IP68接线系统,防止漏电。
- 请使用隔离电源驱动LED灯条,且恒压源的纹波小于5%,不能使用阻容式降压、非隔离等类型电源驱动LED灯条。
- 在实际的应用中,电源应保留20%的余量(建议只使用80%的功率),以保证足量的电压驱动产品。
- 请小心操作,在电源接通的情况下,切勿触及交流电源端,以防触电。
- 注意电源线的正负极,切勿接错,电源与产品的电压是否一致,以免造成产品损坏。

2. 安装环境

- IP67防护产品不适用于游泳池水底,如需使用在水下,请使用专用水下的产品。
- 避免高温环境(如靠近暖气、火源)及腐蚀性气体/液体区域。

3. 安装注意事项

- 使用专用型材或卡子固定,避免弯折或拉扯导线。
- 接线时确保接触牢固,防止虚接引发故障。
- 在安装过程中请避免对产品进行刮花、扭曲以及不规则的弯曲,否则有可能给产品造成无法修复的损伤。
- 为保证灯带的寿命和可靠性,请不要在限制弯曲半径以下的弧度弯曲,过小的弯折半径将会损坏产品本身。
- 如实际应用长度超过了规定使用长度,会导致灯带过载发热、亮度不均匀等现象。
- 严禁使用任何酸性、碱性粘接剂固定产品(包含不限于玻璃胶等)。
- 不同尺寸规格的产品在相同色温值下因结构差异,产品最终色泽略有偏差,在使用前需做好确认。
- IP68防护产品不能自行裁剪加工。
- 工程包装类霓虹收放,施工时请使用放线架,避免产品受拉扯力造成损坏。
- 施工安装过程中严禁使用502/705等含有易于硅胶发生化学反应的粘接剂,建议使用硅酮密封胶粘接

4. 使用与维护

- 长时间不使用时,断开电源以延长寿命。
- 长期存储以及裁剪使用后的剩余产品都务必要做好密封措施,避免暴露在醛类/苯类等有机环境中
- 为了使眼睛不受到伤害,尽量避免长时间凝视正在点亮的灯条发光面。
- 产品安装使用时,建议让产品整体处于相同的环境条件中,避免因产品暴露程度不同及环境条件差异造成产品胶体颜色变化不一致现象

5. 环保处理

- 废弃灯带需按电子垃圾规范回收,不可随意丢弃。
- 更换灯带时优先选择可降解或节能型产品。

6. 其他声明

- 批量生产时每5米内允许有1-2处拼接。
- 由于硅胶材质特性,霓虹产品长时间使用后,胶体颜色发生轻微变化属正常现象
- 产品安装使用时在Triac等调光器与调光电源时,务必针对产品与调光器、调光电源进行匹配性测试,以确保充分适配。若在此过程中遇到任何问题,欢迎联系COLORS获取专业技术支持。